



DATE TEHNICE/CARACTERISTICI

- dimensiuni: 100x100x76
- flux luminos al modului LED: 3000 lm, 2500 lm, 2000 lm, 1500 lm
- flux luminos al lămpii: 2400 lm, 2000 lm, 1600 lm, 1200 lm
- putere maxima: 30W, 29W, 25W, 19W
- tensiune nominală: 12V-24V DC, 12V-48V DC
- tensiune de funcționare admisă: 10.5V-30V DC, 10.5V-60V DC
- sursa de lumina: 6 x LED
- temperatura de culoare: 5000-7000K
- unghi fascicol: 6°
- evaluare IP: IP67, IP69K
- temperatura de lucru: -40°C - +80°C
- material carcasa: aluminiu/plastic
- material lentilei: plastic
- conectori incorporati: Deutsch DT
- alte: protecție:
 - împotriva supraîncălzirii
 - împotriva polarității inverse
- suport inoxidabil din oțel INOX



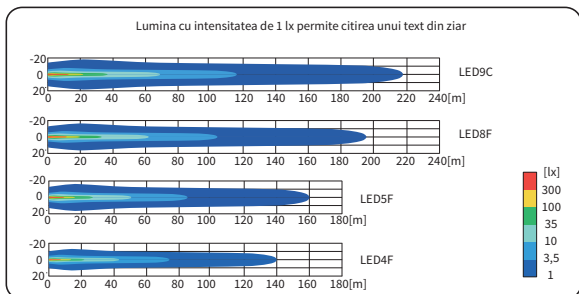
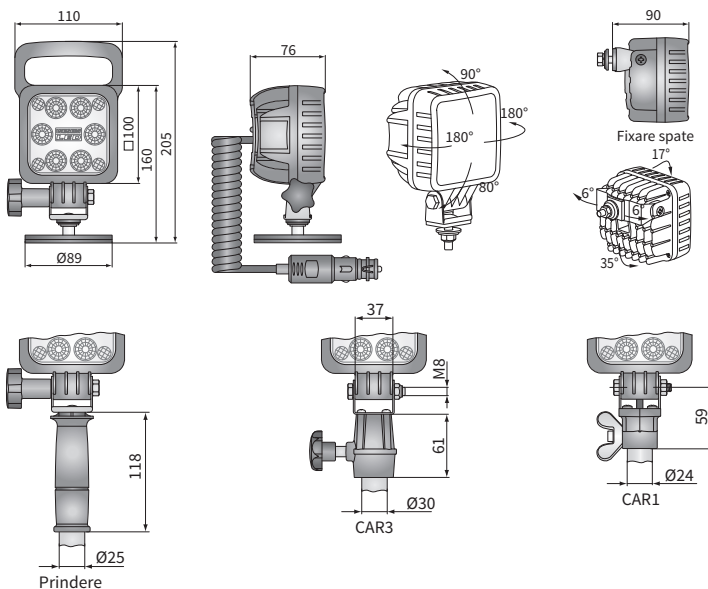
INFORMAȚII SUPLIMENTARE

Acestea sunt conforme cu directiva de compatibilitate electro-magnetică 2004/108/CE. Nu emit interferențe electromagnetice și sunt rezistente la acestea. Acestea necesită o sursă de alimentare cu polaritatea corespunzătoare.

Piese de schimb:

- suport - nr cat. CAR3.50600
- prindere - nr cat. AR.54324
- magnet de neodim $\phi 89/500N$ (1 buc.) - nr cat. CAR4.51320

DIMENSIUNI



Cod articol	Flux luminos	3000 lm	2500 lm	2000 lm	1500 lm	Accesorii	modul LED 12V-24V	modul LED 12V-48V	măner	cablu 0,5 m	cablu 8 m	întrerupător	ștecher brichetă	Metoda de montare	orice	în picioare	spate	Support	magnet de neodim	CAR3	prindere	M8	Conectori	Deutsch DT	AMP/SuperSeal 1,5
LED9C.53994	✓	✓				✓	✓	✓	✓	✓	✓	✓	✓	✓	✓				✓						
LED9C.53995	✓		✓			✓	✓	✓	✓	✓	✓	✓	✓	✓	✓				✓						
LED9C.53919	✓					✓	✓	✓	✓	✓	✓	✓	✓	✓	✓									✓	
LED9C.53925	✓					✓	✓	✓	✓	✓	✓	✓	✓	✓	✓										
LED9C.53987	✓					✓	✓	✓	✓	✓	✓	✓	✓	✓	✓										
LED8F.51094	✓	✓				✓	✓	✓	✓	✓	✓	✓	✓	✓	✓				✓						
LED8F.51095	✓		✓			✓	✓	✓	✓	✓	✓	✓	✓	✓	✓				✓						
LED8F.51040	✓					✓	✓	✓	✓	✓	✓	✓	✓	✓	✓										
LED8F.51025	✓					✓	✓	✓	✓	✓	✓	✓	✓	✓	✓										
LED8F.51086	✓					✓	✓	✓	✓	✓	✓	✓	✓	✓	✓										

Cod articol	Flux luminos	3000 lm	2500 lm	2000 lm	1500 lm	Accesorii	modul LED 12V-24V	modul LED 12V-48V	măner	cablu 0,5 m	cablu 8 m	întrerupător	ștecher brichetă	Metoda de montare	orice	în picioare	spate	Support	magnet de neodim	CAR3	prindere	M8	Conectori	Deutsch DT	AMP/SuperSeal 1,5
LED8F.51087	✓	✓				✓	✓	✓	✓	✓	✓	✓	✓	✓	✓										
LED5F.47994	✓		✓			✓	✓	✓	✓	✓	✓	✓	✓	✓	✓				✓						
LED5F.47995	✓			✓		✓	✓	✓	✓	✓	✓	✓	✓	✓	✓										
LED5F.47940	✓					✓	✓	✓	✓	✓	✓	✓	✓	✓	✓										
LED5F.47925	✓					✓	✓	✓	✓	✓	✓	✓	✓	✓	✓										
LED4F.47890	✓	✓				✓	✓	✓	✓	✓	✓	✓	✓	✓	✓				✓						
LED4F.47891	✓		✓			✓	✓	✓	✓	✓	✓	✓	✓	✓	✓										
LED4F.47888	✓			✓		✓	✓	✓	✓	✓	✓	✓	✓	✓	✓										
LED4F.47889	✓					✓	✓	✓	✓	✓	✓	✓	✓	✓	✓										
LED4F.47894	✓					✓	✓	✓	✓	✓	✓	✓	✓	✓	✓										
LED4F.47825	✓					✓	✓	✓	✓	✓	✓	✓	✓	✓	✓										