



DATE TEHNICE/CARACTERISTICI

- suport seria CAR1 - clema din plastic
 - conector priza
 - suport și șuruburi din oțel INOX
 - pentru un arbore $\phi 24$ mm
- suport seria CAR2 - clema din plastic
 - suport și șuruburi din oțel INOX
 - pentru țevă $\phi 15 \div 28$ mm
- suport seria CAR3 - clema din aliaj de aluminiu
 - suport și șuruburi din oțel INOX
 - pentru un arbore $\phi 32$ mm (DIN 14640)
- suport seria CAR4 - magnet de neodim
 - incluse: șaibe, piulițe și șuruburi
- suport seria CAR5 - ventuză



INFORMAȚII SUPPLEMENTARE

Acestea permit instalarea lămpilor de lucru în locuri atipice și dificil de montat pe vehicul.

Pentru lămpile de lucru grele, trebuie folosit un suport magnetic cu 2 magneți.

Echivalente Hella:

CAR1.47300 - 8HG 990 320-001

CAR2.49100 - 8HG 990 263-111

CAR4.51301 - 8HG 004 806-001

Aplicație dedicată:

A - lămpi de lucru serii LED

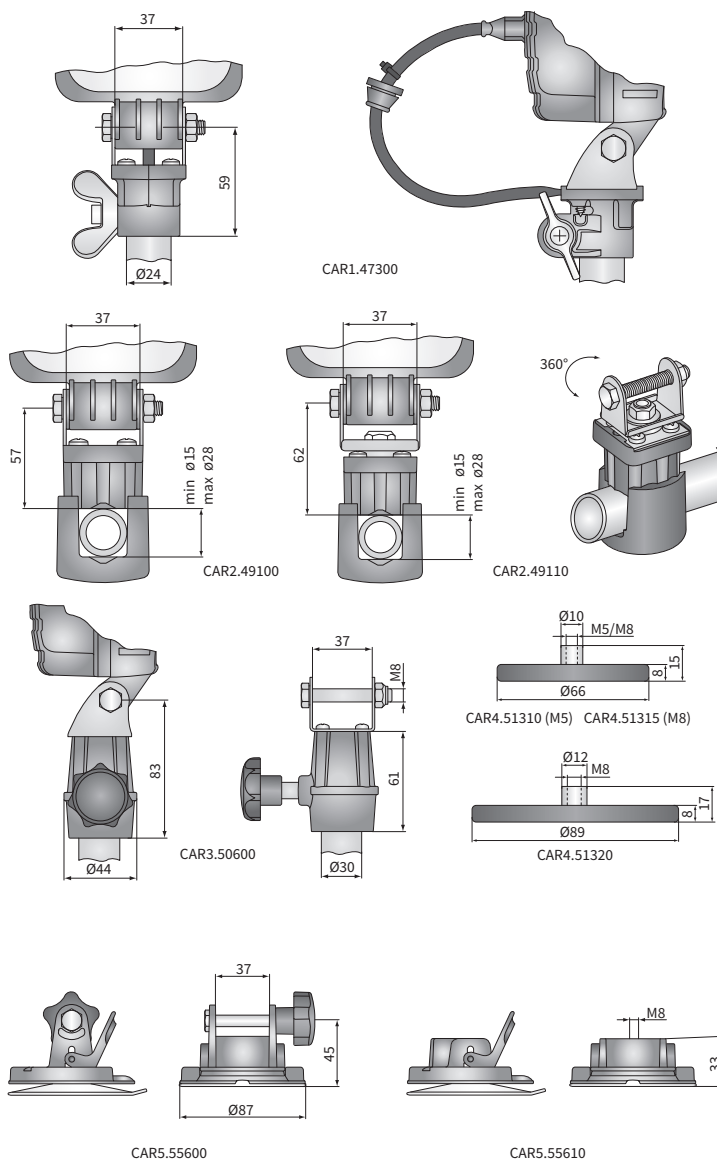
B - lămpi de lucru

C - tractoare Case: IH, CS, CVX, JX, MAGNUM, MX, MXM

D - lămpi de lucru în mașinile de pompieri

E - lămpi de lucru serii CRC5

DIMENSIUNI



Cod articol	Tip				Diametru			Capacitate de ridicare			Accesorii			Suport			Aplica dedicată	
	pe arbore	pe bară	magnet neodimium	ventuză	$\phi 66$	$\phi 87$	$\phi 89$	150N	230N	500N	reglare 3D	conector AMP Faston	conector DT06-2S	conector DIN 72591	M5	M6		M8
CAR1.47300	✓																	A
CAR1.47301	✓																	A
CAR2.49100		✓																A/C
CAR2.49110		✓									✓							A/D
CAR3.50600	✓																	D
CAR4.51310			✓		✓				✓						✓			A/B
CAR4.51312			✓		✓				✓						✓			B
CAR4.51315			✓		✓				✓						✓			A/B
CAR4.51330			✓		✓				✓						✓			B
CAR4.51320			✓		✓				✓						✓			A/B
CAR5.55600			✓		✓				✓									E
CAR5.55610			✓		✓				✓									E