



DATE TEHNICE/CARACTERISTICI

- dimensiuni: $\phi 180 \times 69$
- functii luminoase: fază lungă, poziție
- desemnarea funcției: HR, A
- putere maxima: 27W, 3W
- tensiune nominală: 12V-24V DC
- tensiune de funcționare admisă: 10.5V-30V DC
- marca de referinta: 25
- sursa de lumina: 6 x LED
- evaluare IP: IP67, IP69K
- temperatura de lucru: $-40^{\circ}\text{C} - +80^{\circ}\text{C}$
- material carcasa: aluminiu
- material lentilei: sticlă
- conectori incorporati: -
- alte: protecție:
 - împotriva supraîncălzirii
 - împotriva polarității inverse
- suruburi din oțel INOX



INFORMAȚII SUPLIMENTARE

Faruri elegante și durabile dedicate autovehiculelor. Tehnologia LED în faza lungă și luminile de poziție asigură cea mai mare eficiență a farului.

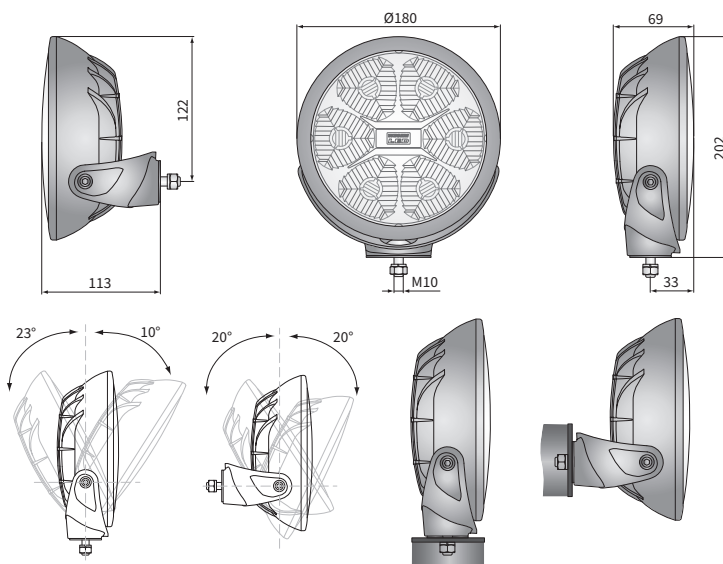
Acestea sunt conforme cu directiva de compatibilitate electro-magnetică 2004/108/CE. Nu emit interferențe electromagnetice și sunt rezistente la acestea. Acestea necesită o sursă de alimentare cu polaritatea corespunzătoare.

Locații de montare: ca de sine stătător sau pe elemente verticale ale corpului.

Se poate monta pe cablu, conector selectat (la cerere).

Echivalente Hella:
LUM2.51200 - 1F3 011 815-001
LUM2.51210 - 1F3 011 815-011

DIMENSIUNI



Cod articol	Cod de omologare	Funcții lumini	evaluare IP	Accesorii	Conectori
		fază lungă	poziție	modul LED 12V-24V	
LUM2.51200	086	✓	✓	capac dispersor	AMP Faston 250
LUM2.51210	086	✓	✓	ramă cromată	Deutsch DT
LUM2.51203	086	✓	✓	ramă neagră	AMP SuperSeal 1.5
				ramă roșu	
				cablu 0,5 m	

