



DATE TEHNICE/CARACTERISTICI

- dimensiuni: $\phi 180, \phi 122$
- functii luminoase: ceață, fază lungă
- desemnarea funcției: B, HR
- marca de referinta: -, 40, 25
- sursa de lumina: H3, XENON
- putere maxima: 100W, 35W, 70W
- tensiune nominală: 12V DC
- optica: clasică
- evaluare IP: IP55
- material carcasa: plastic, metal
- culoarea carcasei: -
- material lentilei: sticlă
- culoarea lentilei: incolor
- montare: 3 șur.
- conectori incorporati: -



INFORMAȚII SUPLIMENTARE

Recomandat în special pentru mașinile de raliu.

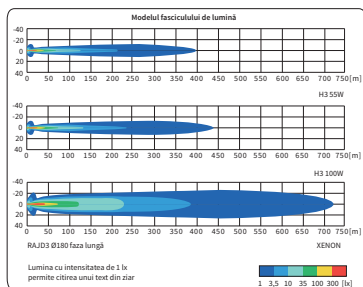
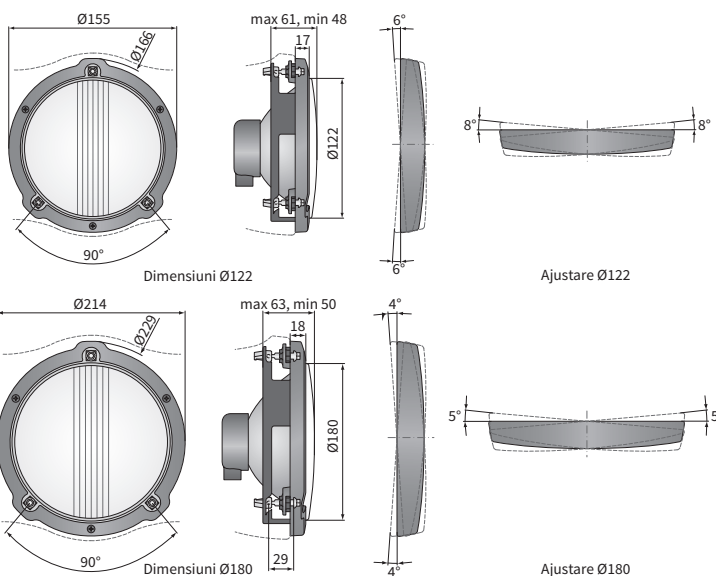
Dedicat pentru instalare în locașul spoilerelor.

Piese de schimb:

garnitura bec H3 - nr cat. 53.023.05.10

bec H3 XENON 12V/35W - nr cat. MP.1208

DIMENSIUNI



Cod articol	Cod de omologare	Dimensiuni			Putere nominală			Funcții lumini		Accesorii						Parte		Conectori		Ambalaj / buc		cutie de carton
		Ø180	Ø122		100W	35W	70W	ceață	fază lungă	bec H3 12V	bec XENON 12V	balast	garnitura becului	ramă	placa de montaj	dreapta	stânga	AMP Faston 250	Deutsch DT	AMP SuperSeal 1,5	Cap / Pin	
RAJD3.46731	149	✓			✓			✓				✓	✓	✓	✓	✓	✓					1
RAJD3.46732	149	✓			✓			✓		✓		✓	✓	✓	✓	✓	✓					1
RAJD3.46730	149	✓			✓		✓	✓				✓	✓	✓	✓	✓	✓			✓	2	1
RAJD3.46711	151	✓			✓				✓			✓	✓	✓	✓	✓	✓					1
RAJD3.46712	151	✓			✓					✓		✓	✓	✓	✓	✓	✓					1
RAJD3.46710	151	✓					✓			✓		✓	✓	✓	✓	✓	✓			✓	2	1
RAJD3.46721	046		✓					✓				✓	✓	✓	✓	✓	✓					1
RAJD3.46722	046		✓					✓		✓		✓	✓	✓	✓	✓	✓					1
RAJD3.46720	046		✓				✓	✓				✓	✓	✓	✓	✓	✓			✓	2	1
RAJD3.46701	057		✓					✓				✓	✓	✓	✓	✓	✓					1
RAJD3.46702	057		✓					✓		✓		✓	✓	✓	✓	✓	✓					1
RAJD3.46700	057		✓				✓	✓		✓		✓	✓	✓	✓	✓	✓			✓	2	1