



DATE TEHNICE/CARACTERISTICI

- dimensiuni: ϕ 177/169x96
- functii luminoase: fază scurtă, fază lungă, poziție
- desemnarea funcției: HC/R, A
- trafic: parte dreapta
- marca de referinta: 20
- sursa de lumina: H4, W5W
- putere maxima: 75/70W, 5W
- tensiune nominală: 12V-24V DC
- optica: FF
- evaluare IP: IP54
- material carcasa: plastic
- material lentilei: sticlă
- conectori incorporati: -
- alte (optiuni): soclu ermetic



INFORMAȚII SUPLIMENTARE

Sunt proiectate pentru a fi instalate în locuri adaptate din fabrică sau pentru a fi instalate în locașurile din față ale vehiculului.

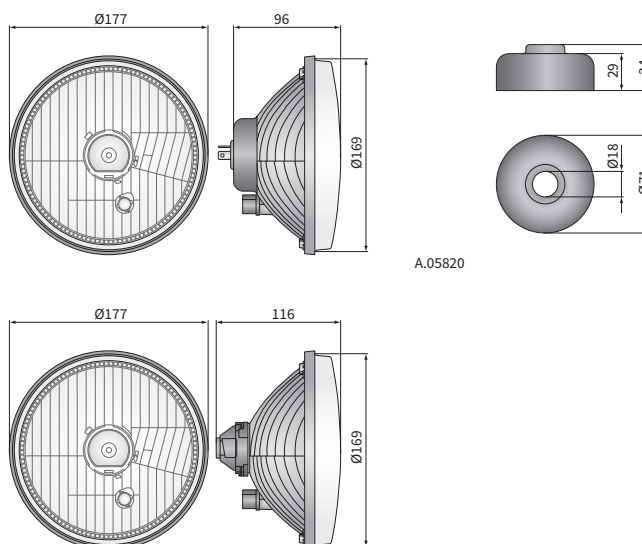
Piese utile pentru asamblare:

- manșon de etanșare a becului principal - nr cat. A.05820
- suport bec principal ermetic - nr cat. A.26925
- suport bec parcare ermetic - nr cat. A.26910

Aplicație dedicată:

- A - Ikarus: 180, 190, 211, 260, 263, 266, 280, 284,
- motociclete MZ: 150, 250, 251,
- Kamaz: 4310, 4326, 5320, 53208, 53212, 53213, 5410, 54112, 55102, 55105, 5511, 55111, 56212,
- Robur: 2002A, 2500, 2501, 3000, 3001, 3002, 1800A, 1801A, 2002A, 2500, 2501, 3000, 3001, 3002,
- Volga: GAZ-24-01, GAZ-24-02, GAZ-24-10, GAZ-24-12,
- Trabant: 1.1, P50, P600, P601,
- Zaporozec: ZAZ-966, ZAZ-968,
- Land Rover Defender (din 1983),
- Lada: Niva 2121, Niva 2131

DIMENSIUNI



Cod articol	Cod de omologare	Funcții lumini			Tip	H4	Accesorii	bec H4 12V	bec H4 24V	bec W5W	garnitura becului	Parte		Aplica	dedicată	Ambalaj / buc	cutie de carton
		fază scurtă	fază lungă	poziție								dreapta	stânga				
PES4.48900	070	✓	✓		✓					✓		✓	✓			1	
PES4.48901	070	✓	✓		✓		✓				✓	✓	✓			1	
PES4.48902	070	✓	✓		✓			✓			✓	✓	✓			1	
PES4.48950	070	✓	✓	✓	✓						✓	✓	✓	A		1	
PES4.48951	070	✓	✓	✓	✓		✓			✓	✓	✓	✓			1	
PES4.48952	070	✓	✓	✓	✓			✓		✓	✓	✓	✓			1	