



## DATE TEHNICE/CARACTERISTICI

- dimensiuni: 104x99x55
- functii luminoase: poziție, stop (principală), indicator direcție, iluminat număr
- desemnarea funcției: R, S1, 2a, L, AD, 1D
- trafic: parte dreapta/partea stângă
- sursa de lumina: P21W și C5W, P21W și R5W
- putere maxima: 21W, 5W
- tensiune nominală: 12V-24V DC
- optica: clasică
- evaluare IP: IP54
- montare: 2xM5, magnet de neodim
- material carcasa: plastic
- culoarea carcasei: negru
- material lentilei: plastic
- conectori incorporati: -



## INFORMAȚII SUPLIMENTARE

Sunt proiectate pentru a fi montate pe elementele din spate sau din față ale caroseriei vehiculului. Ele pot fi montate la stânga, la dreapta sau în picioare.

Se poate monta pe cablu, conector selectat (la cerere).

Piese de schimb:

- dispersor lampă spate LT4 - nr cat. A.17735
- dispersor lampă față LT4 - nr cat. A.17736

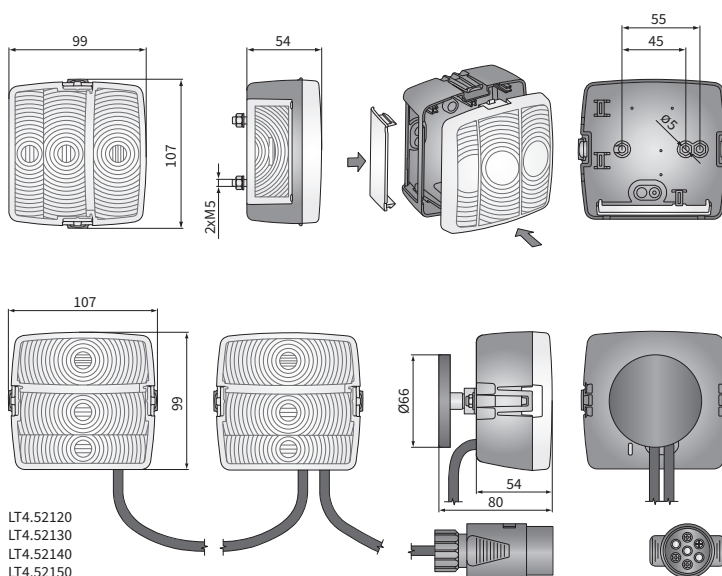
Exemple de aplicare:

- camioane
- remorci
- rulote
- vehicule cu mișcare lentă
- tractoare

Aplicație dedicată:

A - vehicule electrice Melex

## DIMENSIUNI



LT4.52120  
LT4.52130  
LT4.52140  
LT4.52150

Cod articol	Cod de omologare	Tipul lămpii		Funcții lumini				Denumirea funcției						Accesorii						Suport		Parte		Aplica		Ambalaj / buc		cutie de carton
		spate	față	poziție	stop (principală)	indicator direcție	iluminat număr	R	S1	2a	L	AD	1D	bec P21W 12V	bec C5W 12V-5W	cablu 7 m	cablu 9 m	cablu 11 m	cablu 16 m	ștecher	2xM5	magnet de neodim	dreapta	stânga	universală	dedicată		
LT4.52110	088	✓		✓	✓	✓		✓	✓	✓										✓		✓	✓	✓				1
LT4.52111	088	✓		✓	✓	✓		✓	✓	✓			✓	✓						✓		✓	✓	✓				1
LT4.52100	088	✓		✓	✓	✓		✓	✓	✓										✓		✓	✓	✓	A			1
LT4.52101	088	✓		✓	✓	✓		✓	✓	✓										✓		✓	✓	✓	A			1
LT4.52120	088	✓		✓	✓	✓		✓	✓	✓										✓		✓	✓	✓				2
LT4.52130	088	✓		✓	✓	✓		✓	✓	✓										✓		✓	✓	✓				2
LT4.52140	088	✓		✓	✓	✓		✓	✓	✓										✓		✓	✓	✓				2
LT4.52150	088	✓		✓	✓	✓		✓	✓	✓										✓		✓	✓	✓				2
LT4.52180	089		✓	✓																✓		✓	✓	✓				1
LT4.52181	089		✓	✓																✓		✓	✓	✓				1