

## DATE TEHNICE/CARACTERISTICI

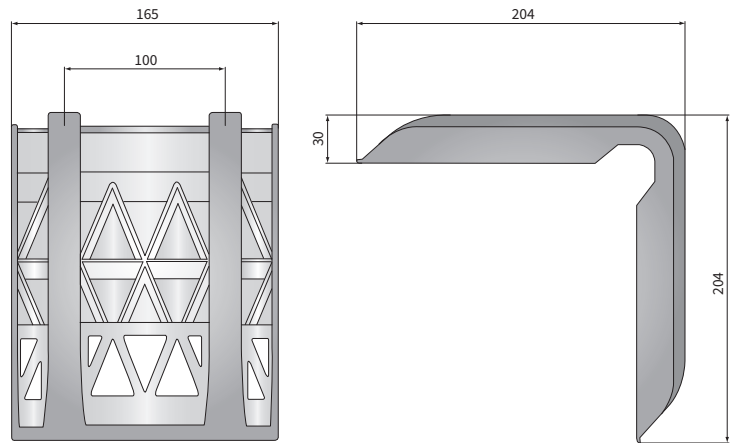
dimensiuni: 204x204  
 material carcasa: plastic  
 culoarea carcasei: negru  
 temperatura de lucru: -20°C - +50°C  
 altele: produs reutilizabil  
 pentru curele nu mai late de 75 mm



## INFORMAȚII SUPLIMENTARE

Ele protejează marginea încărcăturilor.  
 Datorită suprafeței mari de contact cu sarcina, acestea permit  
 utilizarea unor forțe mai mari de tensionare a curelei. Ele previn  
 deplasarea și alunecarea curelelor de fixare.  
 Acestea protejează curelele de ancorare.

## DIMENSIUNI



Cod articol	Ambalaj / buc	cutie de carton
<b>N50.45800</b>		10