



DATE TEHNICE/CARACTERISTICI

- dimensiuni: 182x86x81
- functii luminoase: ceață, fază lungă
- desemnarea funcției: B, HR
- marca de referinta: -, 17,5
- sursa de lumina: H3
- putere maxima: 70W
- tensiune nominală: 12V-24V DC
- optica: clasică
- evaluare IP: IP65
- material carcasa: plastic
- culoarea carcasei: negru, cromat
- material lentilei: sticlă
- culoarea lentilei: incolor, albastru
- montare: M8
- conectori incorporati: -
- alte: grilă
- ambalare blister



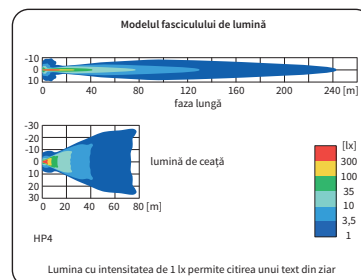
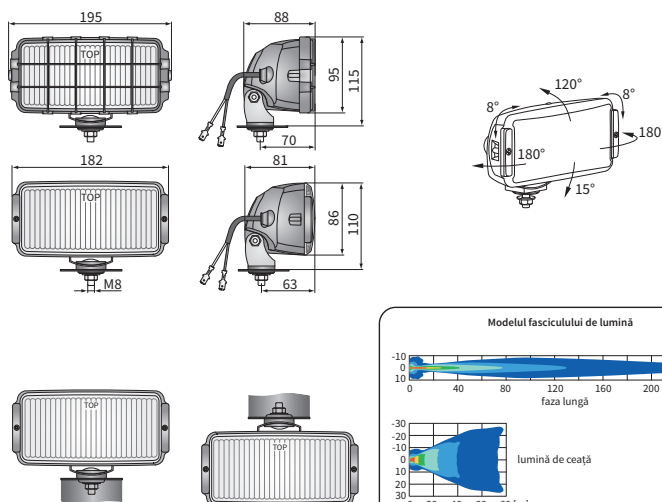
INFORMAȚII SUPLIMENTARE

Sunt proiectate pentru a fi montate pe părțile din față ale caroseriei autoturismelor sau camioanelor. Pot fi montate cu susul în jos sau în picioare.

În versiunea cromată, mânerul din corpul din plastic este întărit cu inserții din oțel. Elementele de prindere cromate sunt realizate din oțel Inox.

Se poate monta pe cablu, conector selectat (la cerere).

DIMENSIUNI



Cod articol	Cod de omologare	Funcții lumini		Culoare dispersor		carcasă		Accesorii		Parte		Conectori		Ambalaj / buc		cutie de carton	
		ceață	fază lungă	incolor	albastru	negru	cromat	bec H3 12V	bec H3 24V	grilă	cablu 0,15 m	dreapta	stânga	AMP Faston 250	Deutsch DT	AMP SuperSeal 1,5	
HP4.18269	182	✓		✓		✓				✓	✓	✓	✓				1
HP4.18670	182	✓		✓		✓		✓		✓	✓	✓	✓				1
HP4.18279	182	✓		✓		✓	✓			✓	✓	✓	✓				1
HP4.18469	184		✓	✓		✓				✓	✓	✓	✓				1
HP4.18870	184		✓	✓		✓		✓		✓	✓	✓	✓				1
HP4.18479	184		✓	✓		✓	✓			✓	✓	✓	✓				1
HP4.18860	184		✓	✓		✓		✓		✓	✓	✓	✓				1
HP4.18489	184		✓	✓	✓	✓				✓	✓	✓	✓				1
HP4.18880	184		✓	✓	✓	✓		✓		✓	✓	✓	✓				1
HP4.18499	184		✓	✓	✓	✓				✓	✓	✓	✓				1
HP4.18890	184		✓	✓	✓	✓		✓		✓	✓	✓	✓				1